

Modulaire bereidingsapparatuur 700XP Multicooker 11 L, elektrisch 5 kW, 1/1GN

ARTIKEL _____

MODEL _____

NAAM _____

SIS _____

AIA _____



371109 (E7MFEDDD00)

MULTICOOKER, elektrisch 5
kW, 1/1GN, 11 liter,
roestvrijstalen compound
bodem, 400v-50/60-3N

Omschrijving

Product Nr.

Elektrisch verwarmde 1/1GN multicooker met braadpan van 11 liter, 306x510x100 mm, vloermodel met open bergkast. De multicooker heeft een veelzijdige inzetbaarheid: als bakplaat, braadpan, kookpan of bain-marie. Zelfdragende roestvrijstalen constructie, extra versterkt. De achterwand en de zijwanden zijn omgezet uit één plaat roestvrijstaal. 1,5 mm dik roestvrijstalen bovenblad met vlakke bovenranden voor een strakke verbinding met andere 700XP units. De metalen bedieningsknoppen zijn verdiept op het front geplaatst. Braadpan met 15 mm dikke compound bodem, opgebouwd uit een onderplaat van 12 mm dik uitgegloeid speciaal staal voor een goede warmte spreiding en een toplaag van 3 mm roestvrijstaal AISI316. De braadpan is naadloos ingelast in het bovenblad en rondom uitgevoerd met afgeronde hoeken voor eenvoudige reiniging. Ruime afvoeropening van Ø60 mm, met vlakke stopper en een verlengde afvoerpijp, voor eenvoudig aftappen. Traploze thermostatische temperatuur regeling, 100 - 250°C, gecombineerd met een energie regel knop. Inclusief schraper met verwisselbaar speciaal blad, geschikt voor de afgeronde hoeken van de braadpan. De open onderbouwkast met een vlakke bodemplaat en een geleiderset voor het plaatsen van een gastronom opvangbak. 4 roestvrijstalen stelpoten, instelbaar 150 - 200 mm. IPX4 waterdicht.

Uitvoering

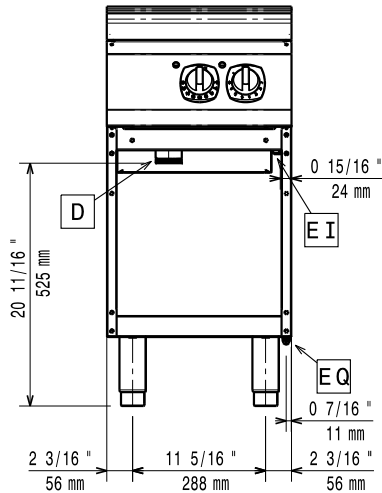
- Universeel bereidingsapparaat dat kan worden gebruikt voor bakken en braden, koken of als bain marie, maar ook voor roerbakken, sauteren, pochieren, stoven, smoren en het bereiden van witte sauzen.
- De compound pan bodem (12 mm uitgegloeid staal met een 3 mm toplaag van roestvrijstaal AISI316) geeft een optimaal resultaat.
- De roestvrijstalen bak is uitgevoerd met afgeronde hoeken voor meer reinigingsgemak.
- De bodemtemperatuur is nauwkeurig in te stellen door een thermostaat op het bedieningspaneel.
- De temperatuur kan worden ingesteld van 100 °C tot 250 °C.
- Gelijmatige temperatuurverdeling over de gehele bodem.
- Korte opwarmtijd van de lege pan.
- Uitgevoerd met incoloy verwarmingselementen.
- Geplaatst op vier roestvrijstalen stelpoten. Roestvrijstalen front- achter en zijplinten zijn optioneel leverbaar.

Constructie

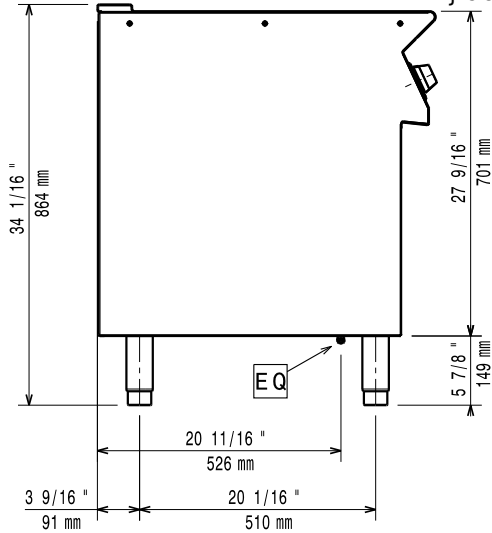
- Alle uitwendige beplating is uitgevoerd in roestvrijstaal met Scotch Brite afwerking.
- Naadloos geperst bovenblad van 1,5 mm dik roestvrijstaal 1.4301 (AISI304).
- Haakse zijkanten zorgen voor een vlakke koppeling met andere units en voorkomen kieren en mogelijke vuilophoping tussen de apparaten.
- De onderbouwkast is uitgevoerd met geleiders voor een gastronom container.

Goedkeuring

Front aanzicht

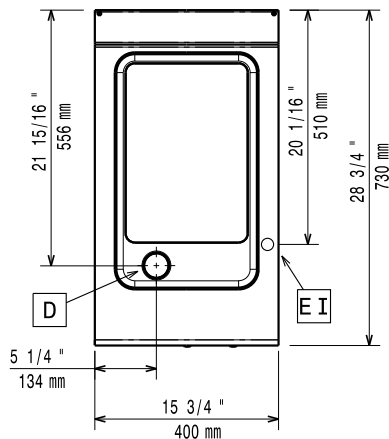


Zij aanzicht



EI = Elektrische aansluiting
EQ = Equipotentiaal schroef

Boven aanzicht



Elektra

Voltage

380-400 V/3N ph/50/60 Hz

371109 (E7MFEDDD00)

Elektrisch max. vermogen

5 kW

Opstelling

Indien de multicooker wordt geplaatst tegen of naast een temperatuur gevoelig apparaat, moet daartussen een veiligheidsopening van circa 150 mm komen of er moet warmte isolatie geplaatst worden.

Algemene gegevens

Panafmetingen, LxBxD	306x510x100 mm
Pan capaciteit, maximaal	ISO 9001; ISO 14001 lt
Temperatuur, minimaal	100 °C
Temperatuur, maximaal	250 °C
Externe afmetingen, lengte	400 mm
Externe afmetingen, breedte	730 mm
Externe afmetingen, hoogte	850 mm
Gewicht, netto	40 kg
Waterdichtheid index	IPX4

Meegeleverde accessoires

- 1 stuks SCHRAPER voor gladde bakplaten, verwisselbaar blad PNC 164255
- 1 stuks 5 SCHRAPERBLADEN met afgeronde hoeken, voor schraper 164255, speciaal voor gebruik in de multicooker PNC 921694

Optionele accessoires

- AFDICHTINGSKIT en tape voor het afdichten van de koppelnaad tussen 2 units PNC 206086
- WIELENSET, 2 bokwielen en 2 geremde zwenkwielen Ø125 mm, voor combinatie met een basisframe PNC 206135
- 2 STELVOETEN met bevestigingsplaat, voor vaste montage op de vloer PNC 206136
- FRONTPLINT, roestvrijstaal, 400 mm, voor 100 mm hoge bouwkundige sokkel PNC 206147
- FRONTPLINT, roestvrijstaal, 400 mm PNC 206175
- 4 STELPOTEN, 100 mm hoog, voor plaatsing op een 100 mm hoge bouwkundige sokkel PNC 206210
- GELEIDERSET 4x 1/1GN, voor 700XP onderbouw kast. Bij kasten van 800 mm of 1200 mm is de centrale steun 206245 noodzakelijk voor 1/1GN PNC 206244
- 2 ZIJPLINTEN, links en rechts, roestvrijstaal, 700XP PNC 206249
- 2 ZIJPLINTEN, links en rechts, roestvrijstaal, 700XP op 100 mm hoge bouwkundige sokkel PNC 206265
- VENTILATIEKANAAL VERHOGING, roestvrijstaal, hoogte 180 mm, voor 45 mm hoog standaard ventilatie rooster, totale hoogte 225 mm, 700XP-900XP unit van 400 mm PNC 206303
- 2 ZIJ HANDRAILS, links en rechts, roestvrijstalen buis Ø30 mm, 700XP PNC 206307
- DRAAIDEUR voor onderbouwkast 700XP-900XP, zowel links- als rechtsdraaiend PNC 206350
- BASISFRAME voor opstelling op 4 poten of 4 wielen van 700XP-900XP vloermodellen met een totale breedte van 400 mm, voor combinatie met wielenset 206135 PNC 206366
- 2 ZIJPANELEN, links en rechts, vlak roestvrijstaal, voor zichtzijde van vloermodel 700XP PNC 216000
- FRONT HANDRAIL 400 mm, roestvrijstalen buis Ø30 mm, 700XP-900XP PNC 216046
- FRONT AFZETSCHAP 400x140 mm, roestvrijstaal, 700XP-900XP PNC 216185
- DEKSEL, roestvrijstaal, voor multicooker 1/1GN PNC 921689